

შ.პ.ს. "მონოლითი"

ქ. თბილისი, სამგორის რაიონი. აეროპორტის დასახლება.
"ლიბერთი ბანკი"-ს ცენტრალური საწყობი ს/კ №01.19.26.004.189

კონსტრუქციული ნაწილი

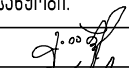
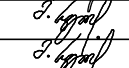
(მუშა პროექტი)

თბილისი 2020 წ

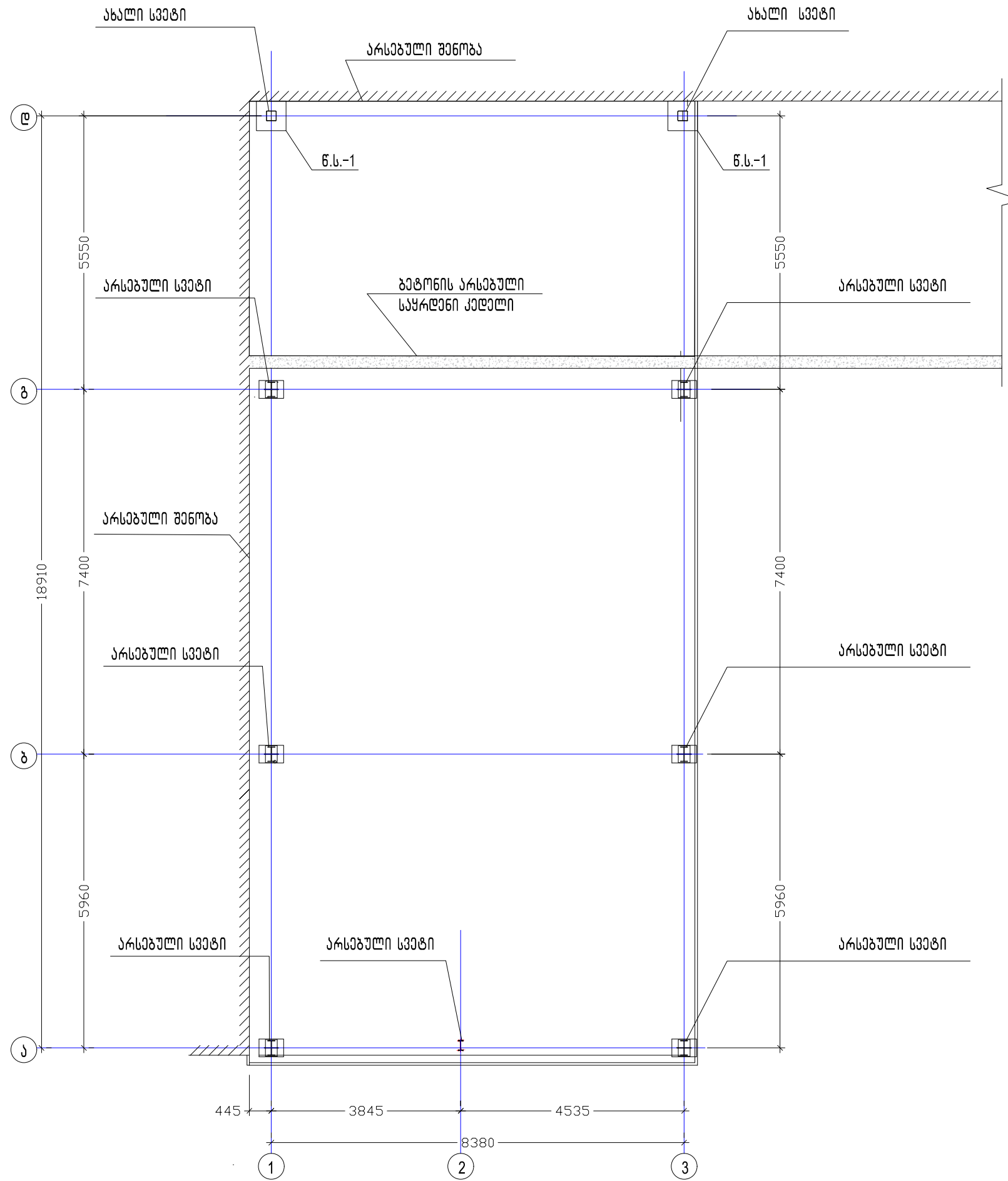
ბანმარტაბითი ბარათი

"ლიბერთი ბანკი"-ს დაკვეთის საფუძველზე, დამუშავდა ქ. თბილისში, სამგორის რაიონში, აეროპორტის დასახლებაში ცენტრალური საწყობის მიმდებარე ფარდულის ნაბეობა. ნაბეობის გაბარიტული ზომებია $B \times l = 9.05 \times 19.56$ მ. პროექტირების პროცესში გამოყენებული იქნა აღბილზე არსებული კონსტრუქციების ნაწილი კერძოდ კი ფოლადის სვეტები, რომლებსაც დაემატა ორი სვეტი მიკვადრატებისაგან განივი კვეთით 200×5 . გადახურვებად მიღებულია ფოლადის ელემენტებისაგან შედგენილი ფარები (ნაბეობი). შემოზღუდვად გამოყენებულია ზემოდან პროფილირებული ფენილი, ხოლო გვერდებიდან 5სმ. სისქის სამფენოვანი ფანელები ე.წ. "სანდვიჩი" პანელები.

ღერძებში "1"- "3"; ბეტონის არსებული საყრდენი კედლის ფარგლებში უნდა დამუშავდეს ბრუნტი 30სმ სიღრმეზე. ჩაიყაროს მდინარის ბალასტი სისქით 20სმ. (9.4 მ^3) და ზედ მოეწყოს ბეტონის ზედაპირი სისქით 10სმ. კლ. B20 (4.7 მ^3) სასურველია მოეწყოს ერთი ფენა (ქვედა რიგის) ბაღი. არმატურისაგან $\emptyset 8 A500c$. ბიჟი ორივე მართობული მიმართულებით 30სმ. $m=125$ კგ.

ქ. თბილისი. აეროპორტის დასახლება "ლიბერთი" ბანკის ცენტრალური საწყობი.				ბანმარტაბითი ბარათი			2020 წ.
ღირებულება	ბ. იაშვილი			ფურც. №	რაოდენ.	მასშტ.	
მთ. ინჟინერი	მ. საველიძე			ქ.-0			
შეასრულა	მ. საველიძე						
შეამოწმა				შ.პ.ს. "მონოლითი"			

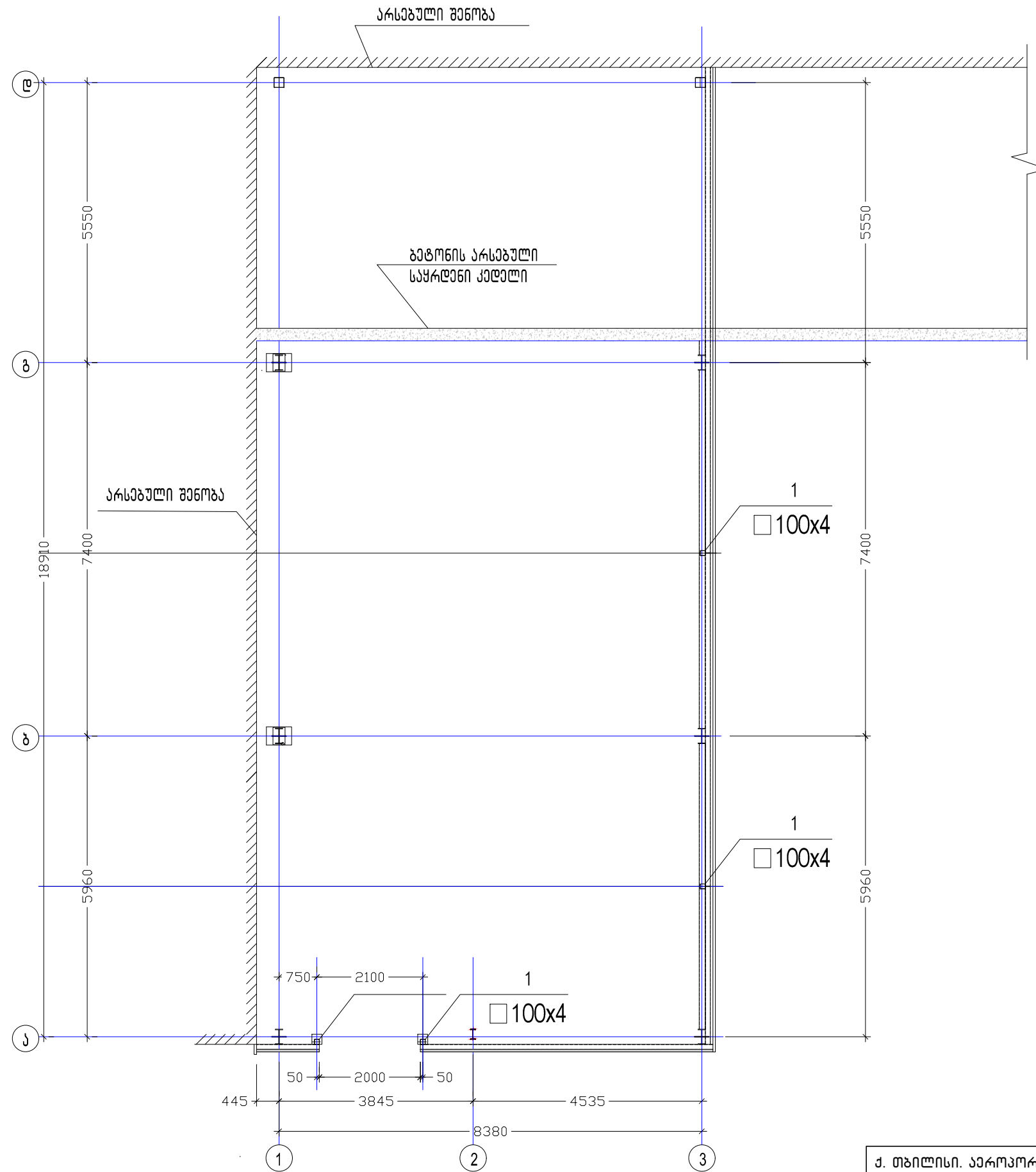
არსებული და ახალი სვეტების განლაგების გეგმა.
მ. 1:100



ქ. თბილისი. აეროპორტის დასახლება "ლიბერთი" ბაჟის სანტრალური საწყობი.			არსებული და ახალი სვეტების განლაგების გეგმა.			2020 წ.
დირექტორი	ბ. იაშვილი		ფურც. №	რაოდენ.	მასშტ.	
მთ. ინჟინერი	მ. სავალიძე		კ.-1		1:100	
შეასრულა	მ. სავალიძე					
შეამოწმა						
შ.პ.ს. "მონოლითი"						

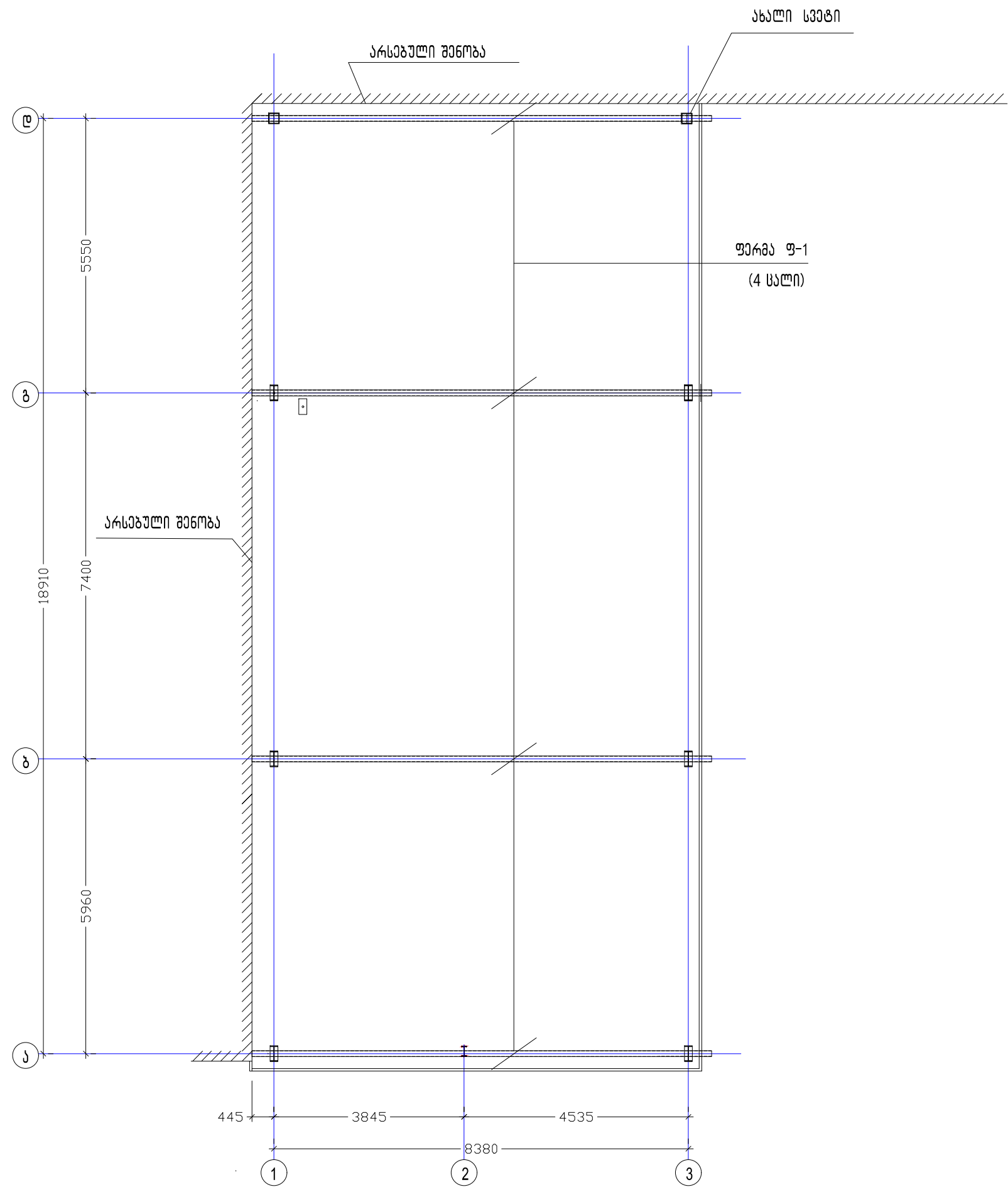
დამატებითი ფასევიკის განლაგების გეგმა.

მ. 1:100

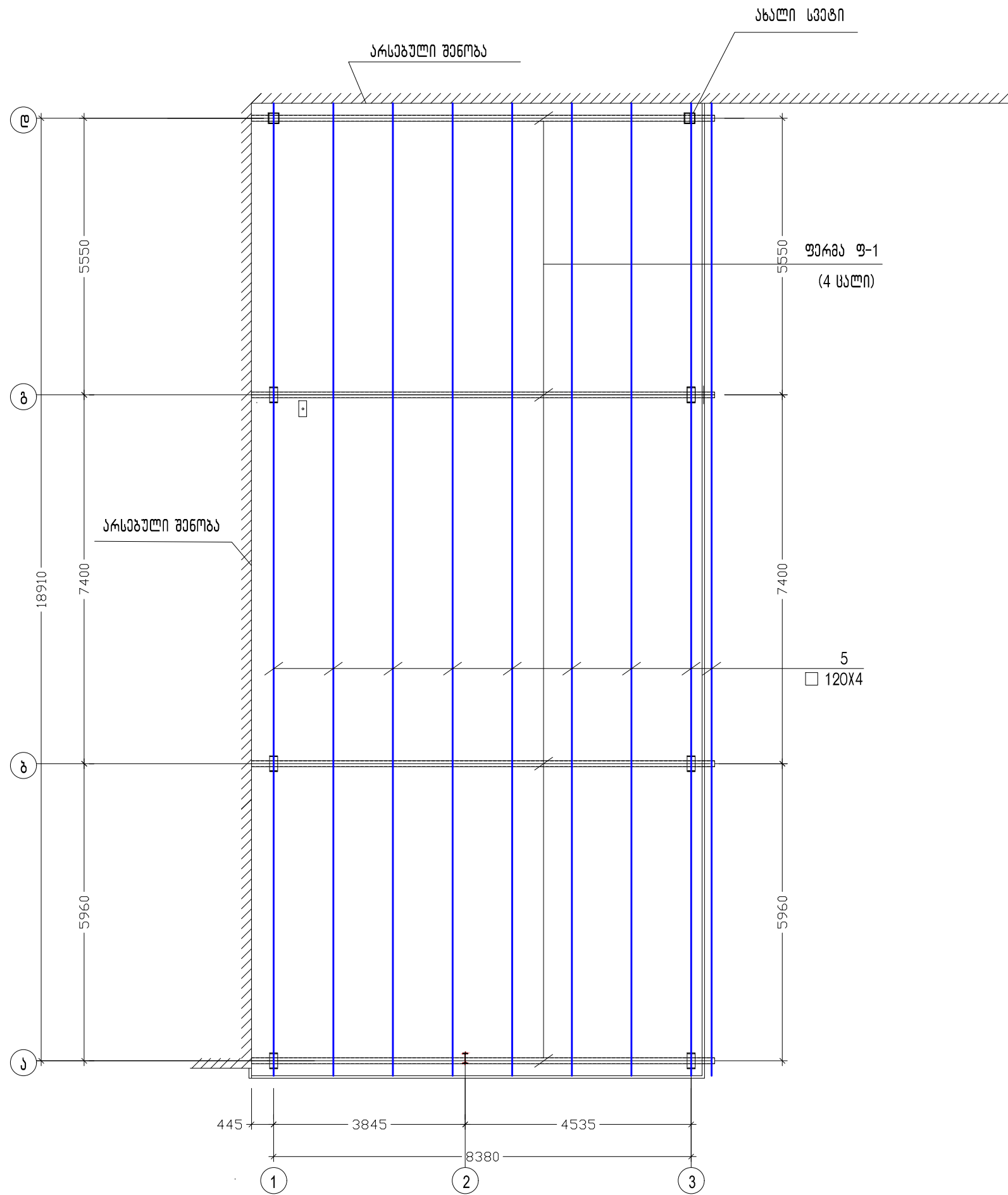


ქ. თბილისი. აეროპორტის დასახლება "ლიბერთი" ბაჟის სანტრალური საწყობი.			დამატებითი ფასევიკის განლაგების გეგმა.			2020 წ.
დირექტორი	ბ. იაშვილი		ფურც. №	რაოდენ.	მასშტ.	
მთ. ინჟინერი	მ. საველიძე		კ.-2		1:100	
შეასრულა	მ. საველიძე					
შეამონა						შ.პ.ს. "მონოლიტი"

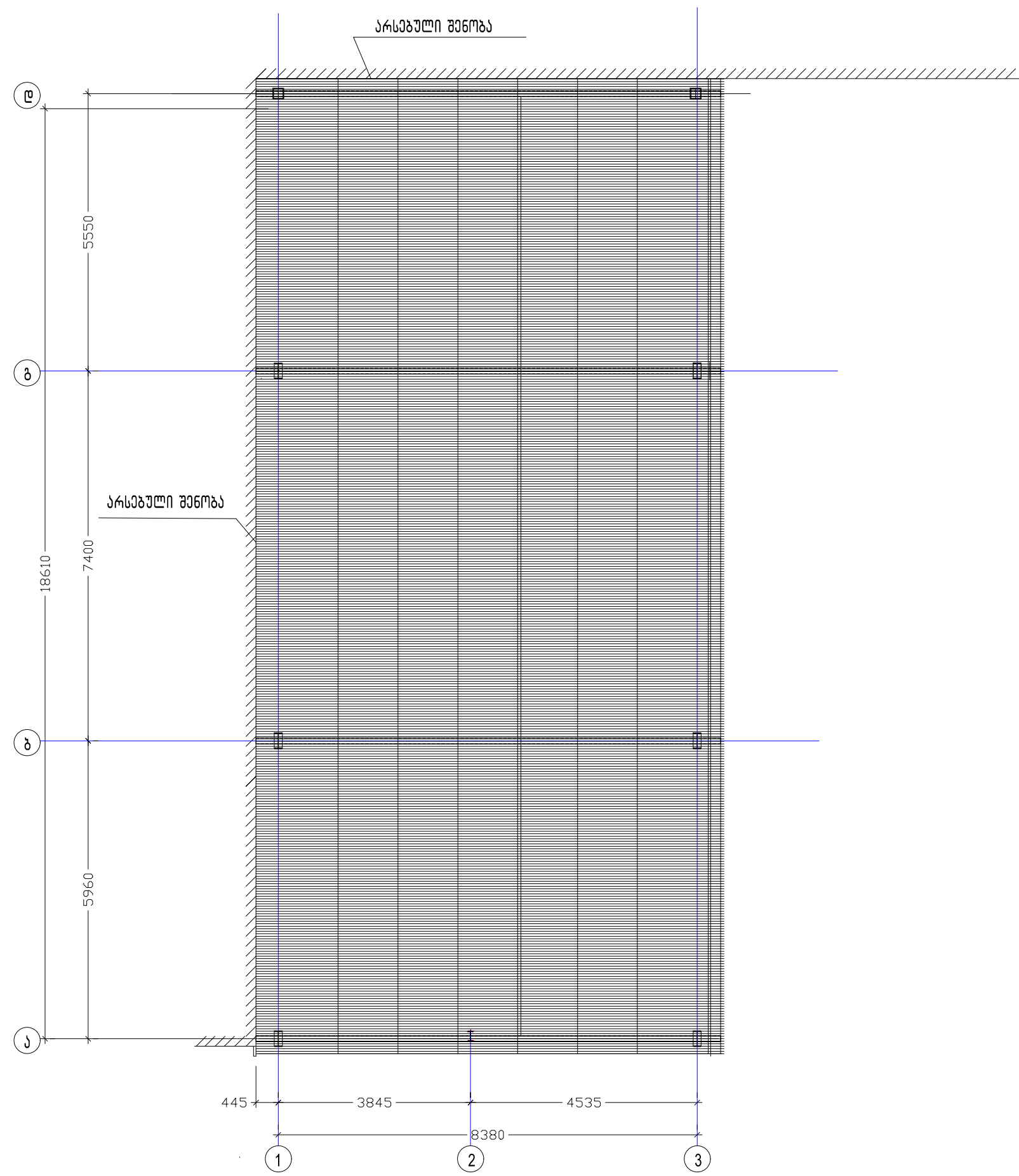
ფერფების ფ-1 განლაგების გეგმა.
მ. 1:100



ქ. თბილისი. აეროპორტის დასახლება "ლიბერთი" ბაჟის სანტარლური საწყობი.			ფერფების ფ-1 განლაგების გეგმა	2020 წ.	
დირექტორი	ბ. იაშვილი		ფურს. №	რაოდენ.	მასშტ.
მთ. ინჟინერი	მ. საველიძე		ქ-3		1:100
შეასრულა	მ. საველიძე				
შეამოწმა			შ.პ.ს. "მონოლითი"		



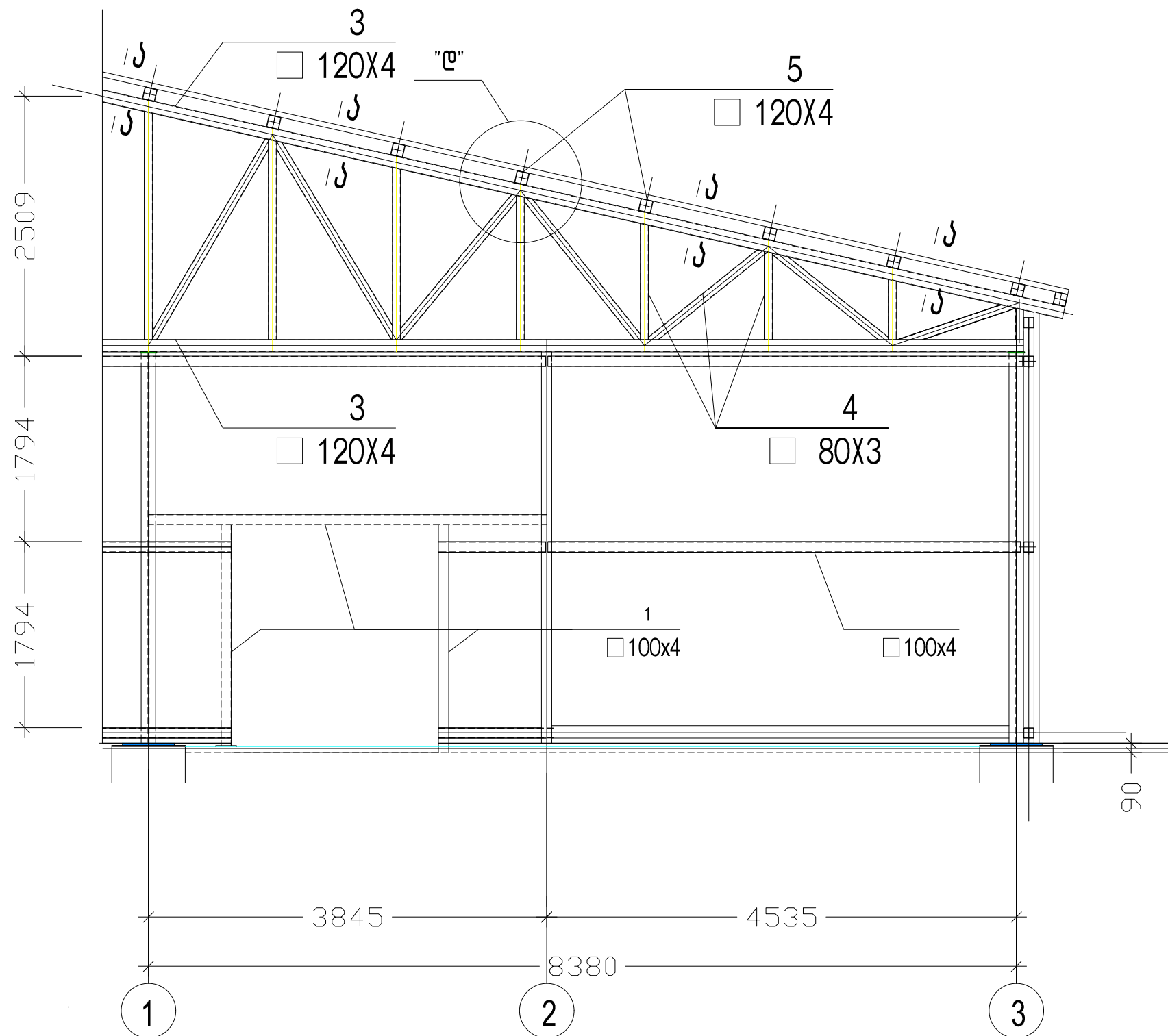
ქ. თბილისი. აეროპორტის დასახლება "ლიბერთი" ბაჟის სანტარალური საწყობი.			ბრძივანების ბრ-1 განლაგების გეგმა		2020 წ.
დირექტორი	ბ. იაშვილი		ფურც. №	რაოდენ.	მასშტ.
მთ. ინჟინერი	მ. საველიძე		ქ.-4		1:100
შეასრულა	მ. საველიძე				
შეამოწმა			შ.პ.ს. "მონოლითი"		



ქ. თბილისი. აეროპორტის დასახლება "ლიბერთი" ბაჟის სანტარლური საწყობი.			პროფილირებული ფენილის განლაგების გეგმა	2020 წ.	
დირექტორი	ბ. იაშვილი	<i>[Signature]</i>	ფურც. №	კაოდენ.	მასშტ.
მთ. ინჟინერი	მ. საველიძე		კ.-5		1:100
შეასრულა	მ. საველიძე	<i>[Signature]</i>			
შეამოწმა			შ.პ.ს. "მონოლითი"		

დამატებითი სვეტების დს-1; დს-3 (ვერტიკალური ფანჯერები) განლაგება "ა" ღერძის განვრცობ.

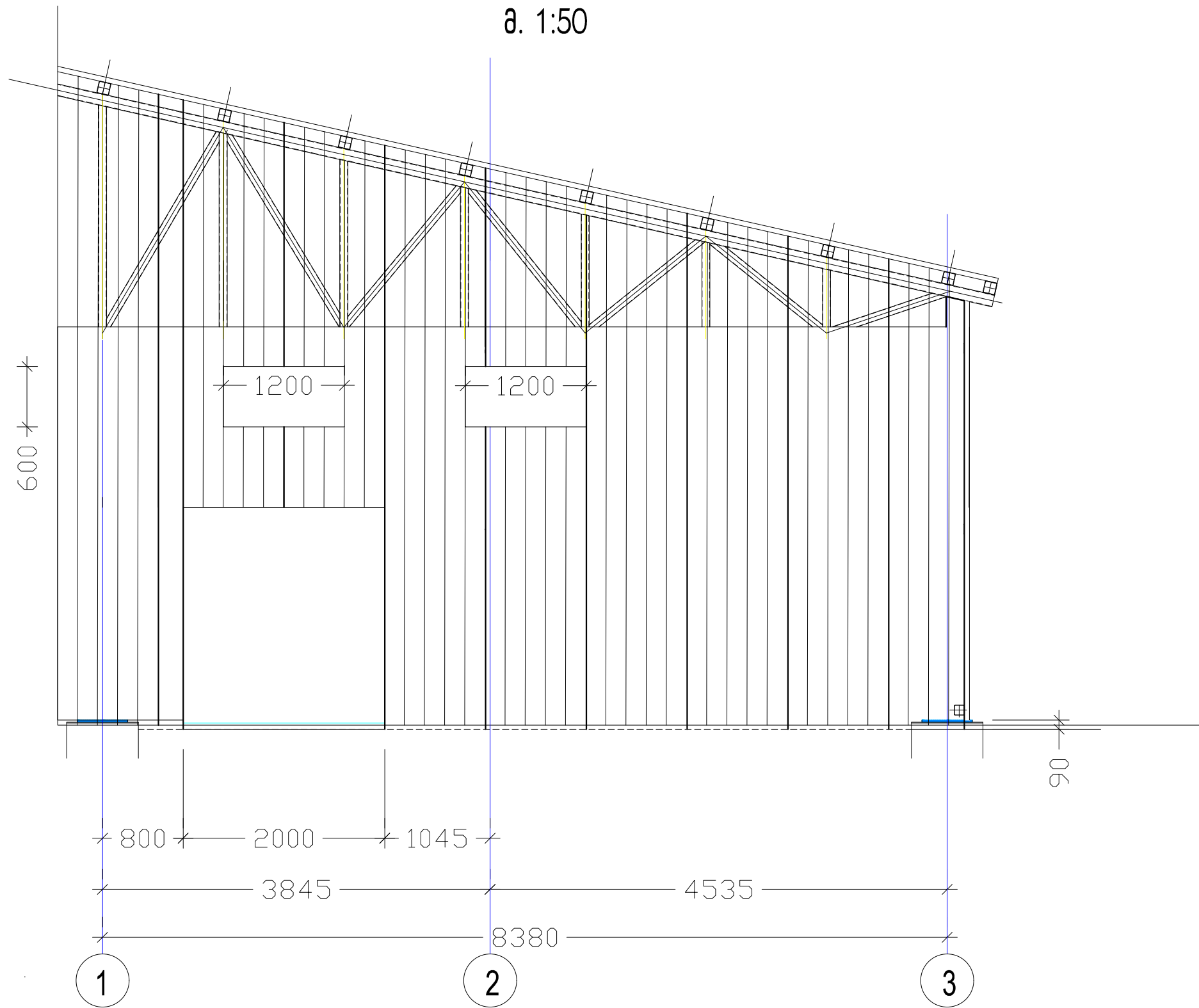
მ. 1:50



ქ. თბილისი. აეროპორტის დასახლება "ლიბერთი" განის ცენტრალური საწყობი.			დამატებითი სვეტების დს-1; დს-3 განლაგება "ა" ღერძის განვრცობ	2020 წ.
დირექტორი	ბ. იაშვილი	<i>[Signature]</i>	ფურც. №	კ.-6
მთ. ინჟინერი	მ. საველიძე	<i>[Signature]</i>	რაოდენ.	მასშტ.
შეასრულა	მ. საველიძე	<i>[Signature]</i>		1:100
შეამოწმა			შ.პ.ს. "მონოლითი"	

ხელი "ა" ღერძის განწვრივ.

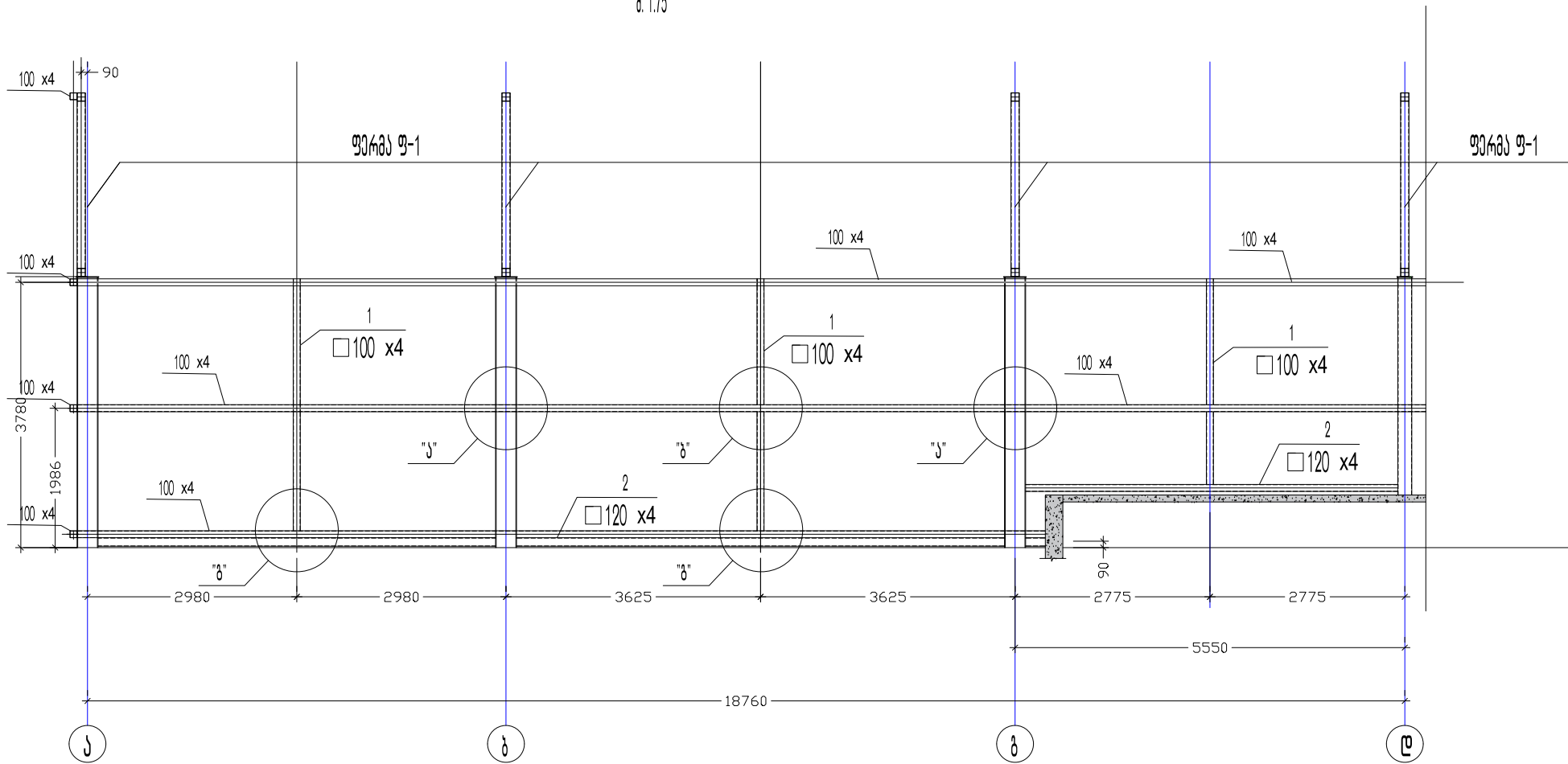
მ. 1:50



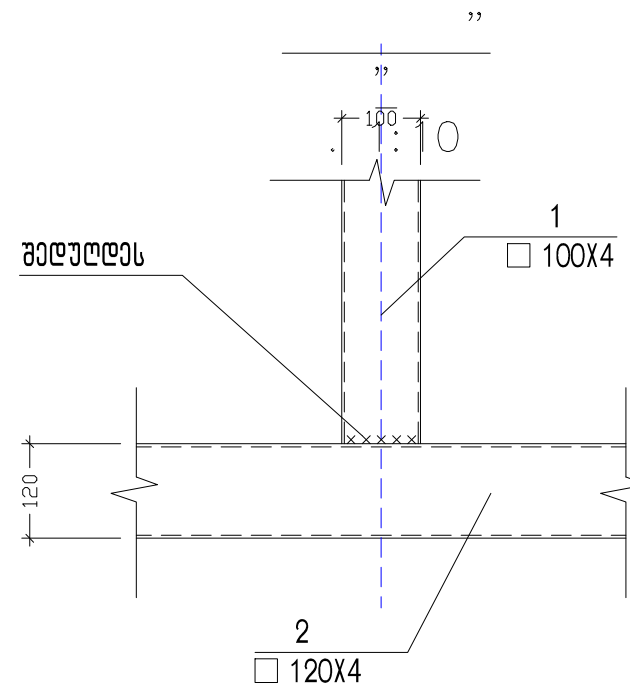
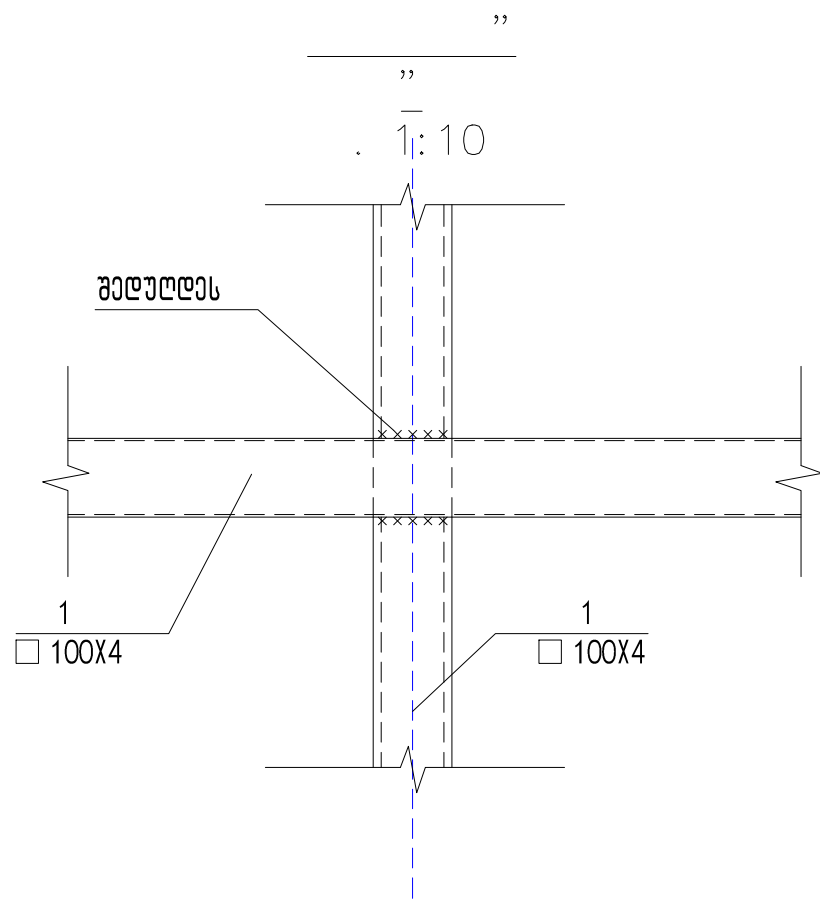
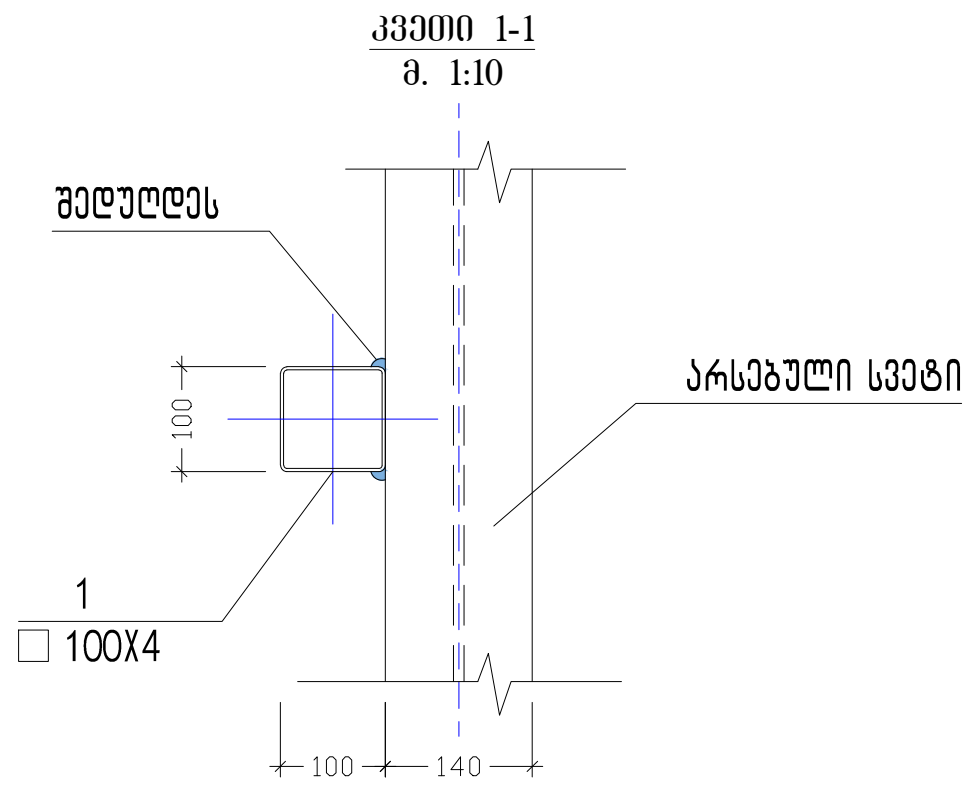
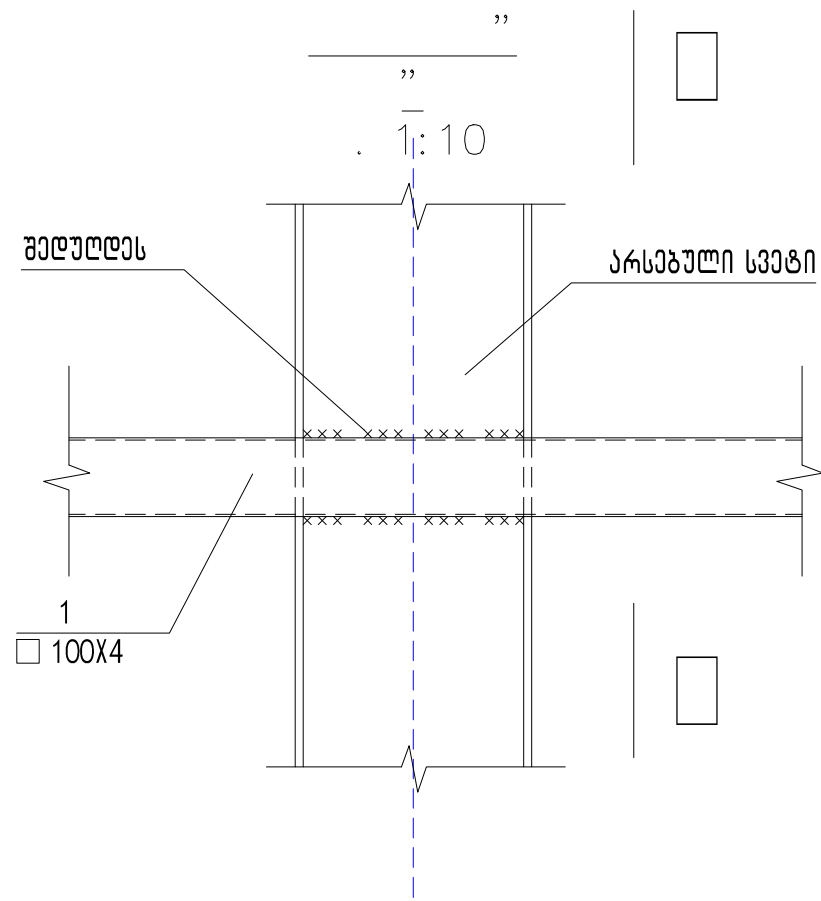
ქ. თბილისი. აეროპორტის დასახლება "ლიბერთი" ბაჟის სანტარალური საწყობი.			ხელი "ა" ღერძის განწვრივ	2020 წ.	
დირექტორი	ბ. იაშვილი	<i>ქ. თბილისი</i>	ფურც. №	რაოდენ.	მასშტ.
მთ. ინჟინერი	მ. საველიძე		ქ-7		1:100
შეასრულა	მ. საველიძე	<i>მ. საველიძე</i>			
შეამოწმა			შ.პ.ს. "მონოლითი"		

დაგეგმვითი სკეტი და კონსტრუქციული (ფანჯერული) ელემენტების განლაგება "3" ლიპის განვრივ.

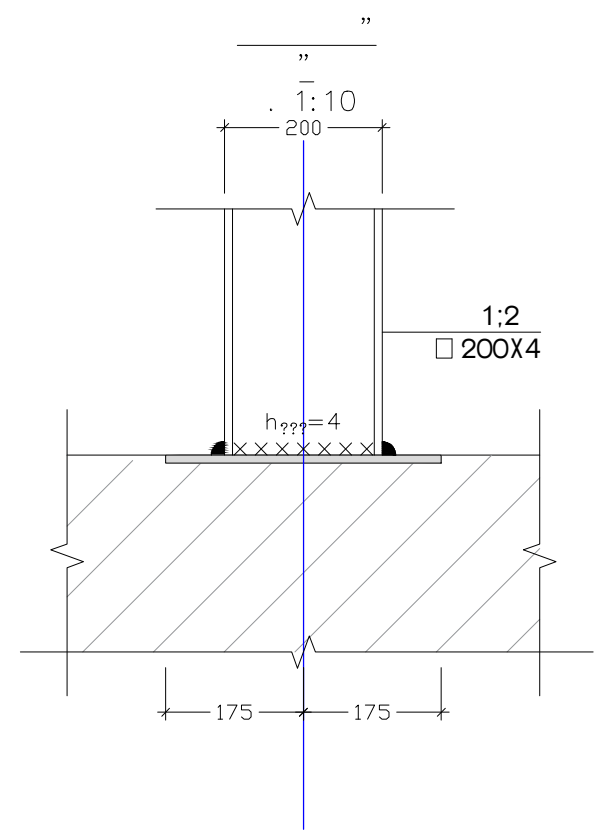
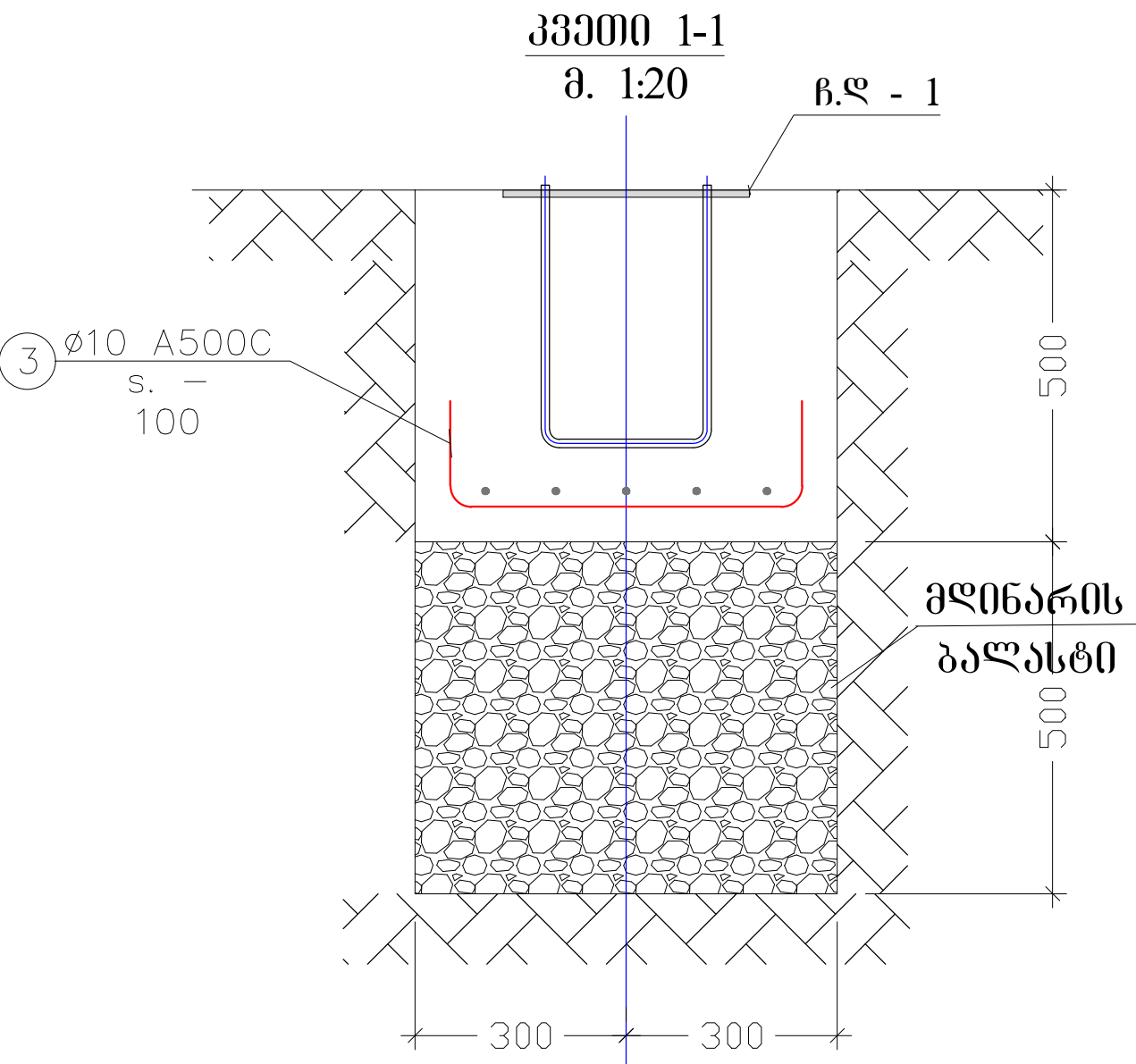
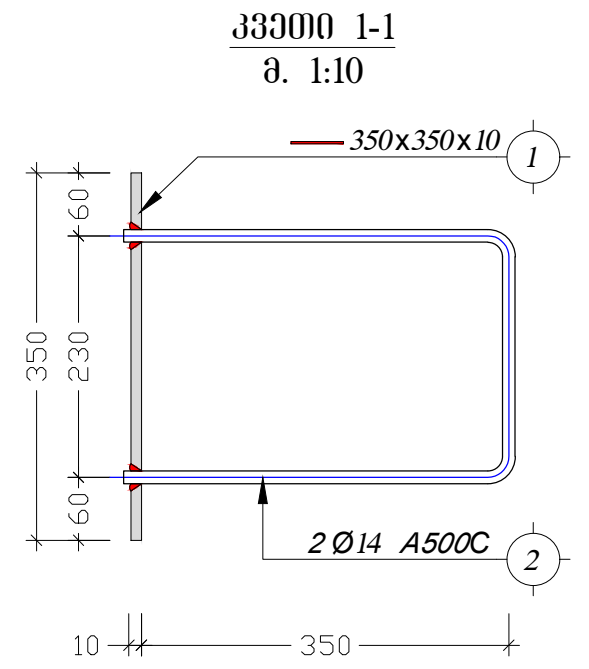
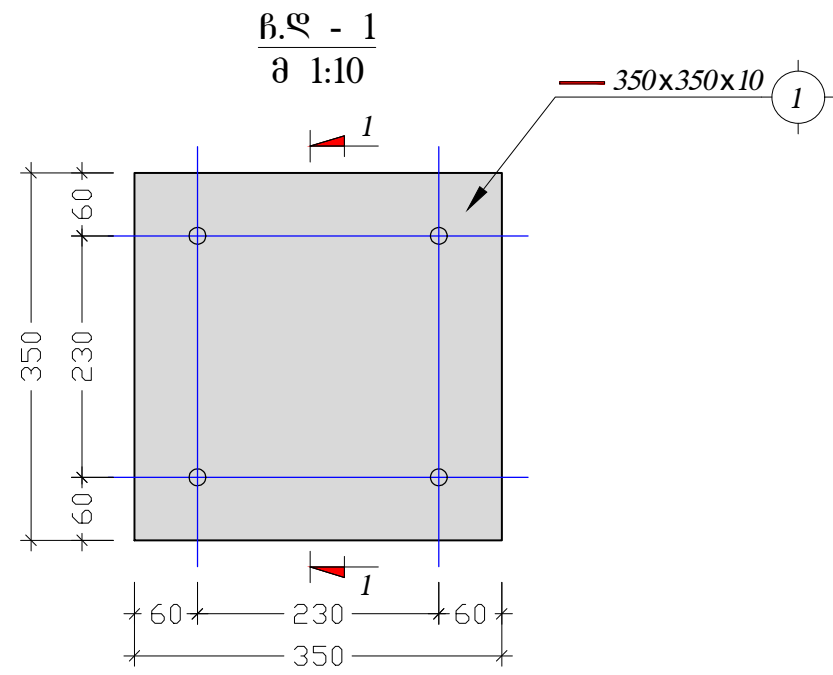
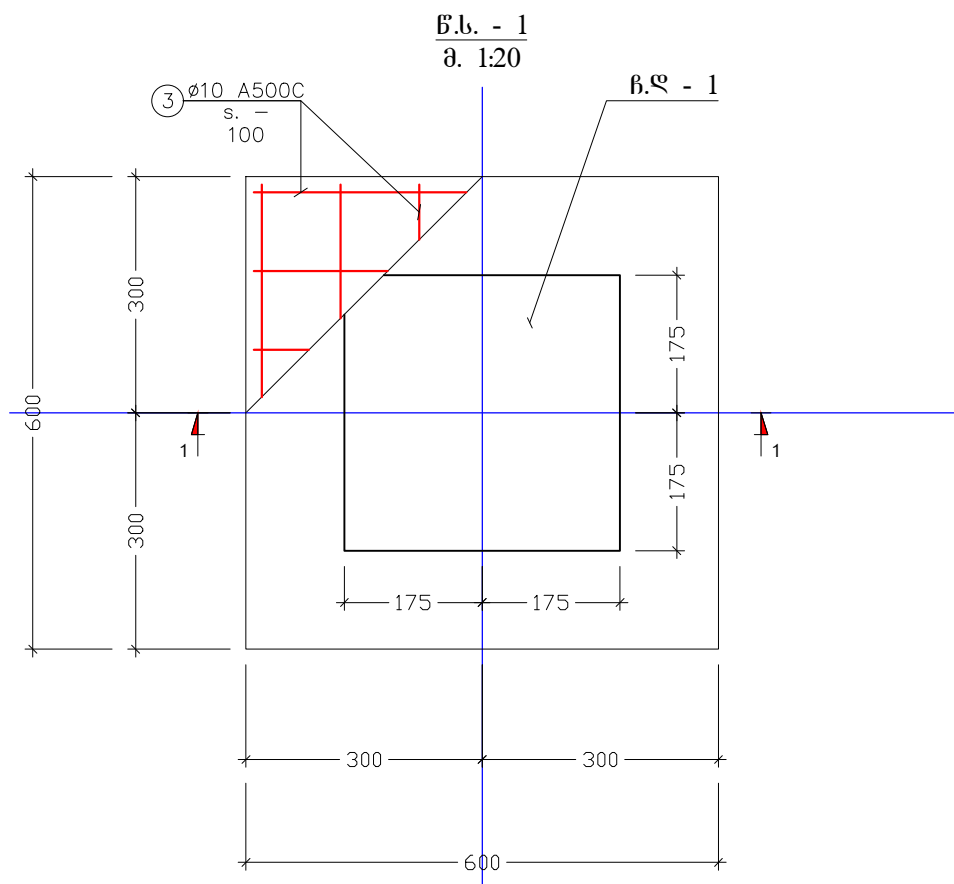
მ. 1:75



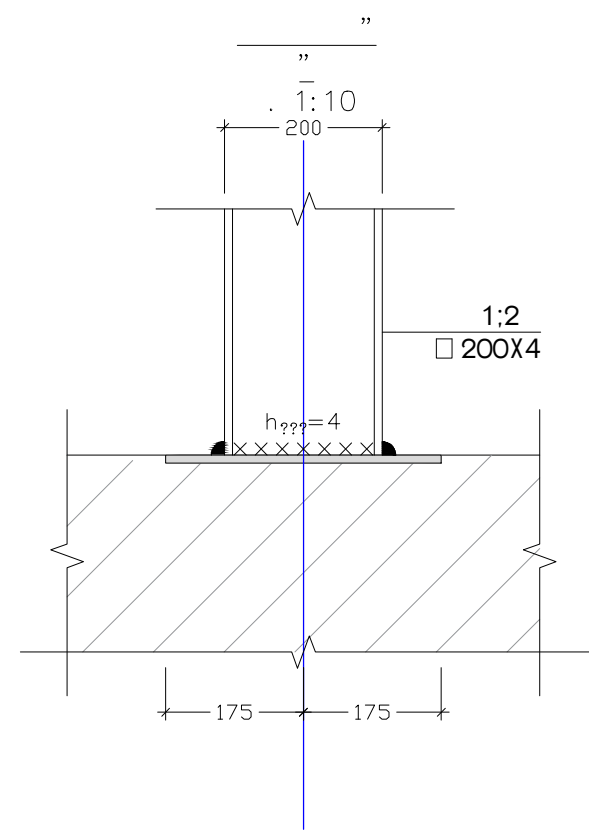
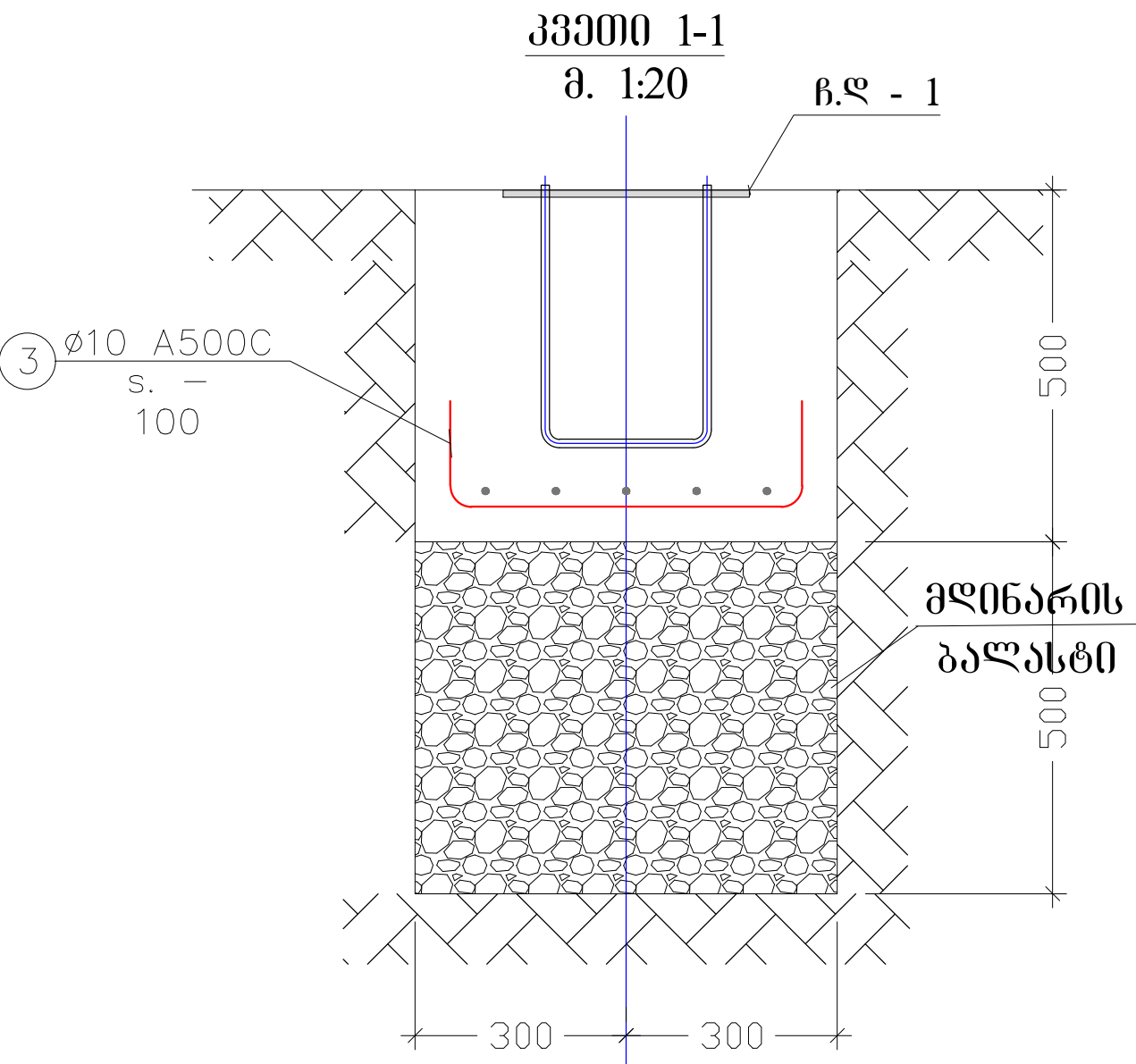
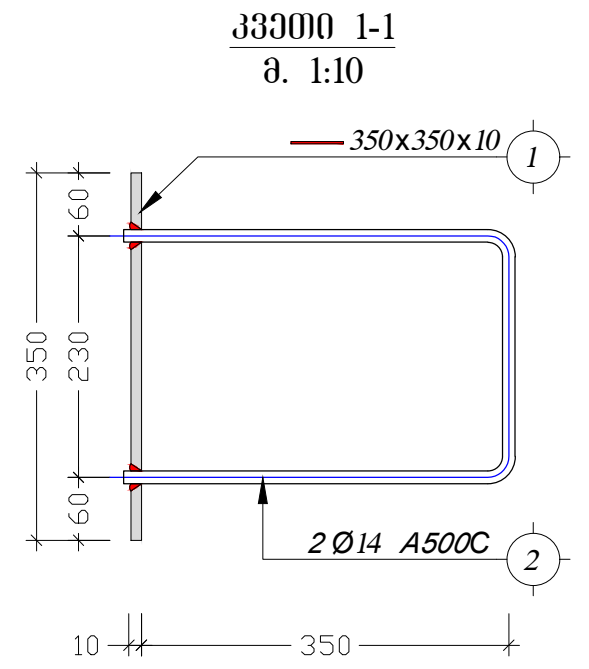
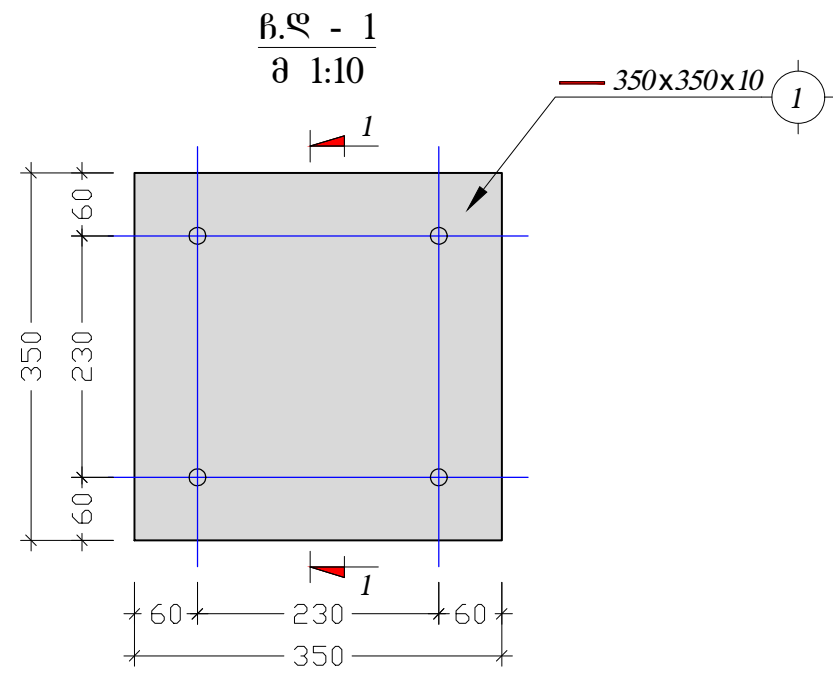
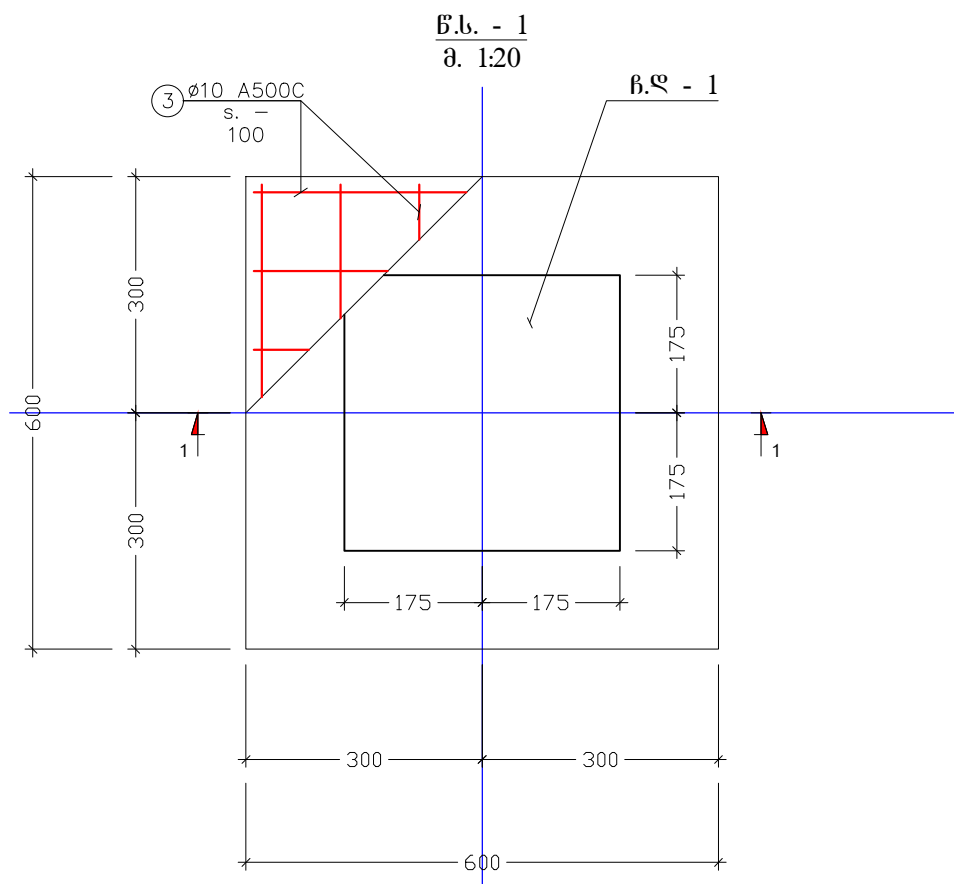
ქ. თბილისი. აეროპორტის დასახლება "თიბათი" ბაზის ინჟინერული სამუშაო.				კონსტრუქციების განლაგება "3" ლიპის განვრივ		2020 წ.
დირექტორი	გ. იაშვილი	<i>[Signature]</i>	<i>[Signature]</i>	ფურც. №	კარდენ.	მასშტ.
მთ. ინჟინერი	გ. სავალიძე			კ.-8		1:100
შეასრულა	გ. სავალიძე			შ.პ.ს. "მონოლიტი"		
შეამოწმა						



ქ. თბილისი. აეროპორტის დასახლება "ლიბერთი" ბაჟის სანტარალური საწყობი.			კვანძები "ა"; "ბ". კვეთი 1-1			2020 წ.
დირექტორი	ბ. იაშვილი		ფურც. №	რაოდენ.	მასშტ.	
მთ. ინჟინერი	მ. სავალიძე		კ.-9		1:10	
შეასრულა	მ. სავალიძე					
შეამოწმა			შ.პ.ს. "მონოლითი"			

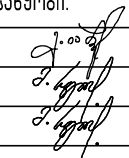


ქ. თბილისი. აეროპორტის დასახლება "ლიბერთი" ბაგის სენტრალური საწყობი.			ახალი სვეტრბის დასაძირკვლება.		2020 წ.
დირექტორი	ბ. იაშვილი	<i>[Signature]</i>	ფურც. №	რაოდენ.	მასშტ.
მთ. ინჟინერი	მ. საველიძე		ქ.-11		1:20
შეასრულა	მ. საველიძე	<i>[Signature]</i>			
შეამოწმა			შ.პ.ს. "მონოლითი"		



ქ. თბილისი. აეროპორტის დასახლება "ლიბერთი" ბაგის სენტრალური საწყობი.			ახალი სვეტრბის დასაპირკვლება.		2020 წ.
დირექტორი	ბ. იაშვილი	<i>[Signature]</i>	ფურც. №	რაოდენ.	მასშტ.
მთ. ინჟინერი	მ. საველიძე		ქ.-11		1:20
შეასრულა	მ. საველიძე	<i>[Signature]</i>			
შეამოწმა			შ.პ.ს. "მონოლითი"		

ფოლადის მასალის ამოკრეფა											
კონსტრუქციის დასახელება	ელემენტის მარკირება	პოზ. #	პროფილი	სტანდარტი	სიგრძე (მმ)	რაოდენობა (ც.)			სიგრძე (მ.)	წონა (კგ.)	ფოლადის მარკა
ფოლადის მასალის ამოკრეფა	ფასადი	1	□ 100 X 4	ГОСТ 30245-2003	დ.ა.		X		95	1145	
		2	□ 120 X 4	ГОСТ 30245-2003	დ.ა.		X		20	284	
	ფერმა-1	3	□ 120 X 4	ГОСТ 30245-2003	დ.ა.		X		74	1072	
		4	□ 80 X 3	ГОСТ 30245-2003	დ.ა.		X		96	696	
	გრძივა	5	□ 120 X 4	ГОСТ 30245-2003	დ.ა.		X		176	2557	
	ჩ.დ.-1	1	— 350 X 10	ГОСТ 19903-74	350	1	X	2	0,70	19,23	
		2	∅ 14 A500C	ДСТУ 3760-98	1000	2	X	2	4,00	4,83	

ქ. თბილისი, აეროპორტის დასახლება "ლიბერთი" ბანის სანტალური საწყობი.				ფოლადის სპეციფიკაცია.			2020 წ.
დირექტორი	ბ. იაშვილი			ფურც. №	რაოდენ.	მასშტ.	
მთ. ინჟინერი	მ. საველიძე			ქ.-12			
შეასრულა	მ. საველიძე						
შეამოწმა				შ.პ.ს. "მონოლითი"			